

# DAHUA-899 / HAC-HUM1220A-PIR



CÁMARA 4 EN 1 OCULTA EN DETECTOR PIR FUNCIONAL

2,0MP  
MEGAPÍXELES

WDR  
DIGITAL

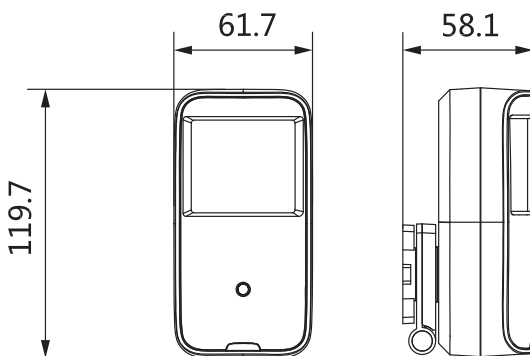


## CARACTERÍSTICAS

- CMOS 1/2,9" de 2 megapíxeles
- 25 ips @1080P
- Alta velocidad, larga distancia de transmisión en tiempo real
- Salida de vídeo 4 en 1 conmutable mediante mando UTC (DAHUA-498)
- Menú OSD, controlable a través de cable coaxial
- AWB, AGC, BLC, 2D-NR, WDR digital
- Óptica fija de 2,8 mm
- PIR completamente funcional, alcance de 12x12 m, 100°
- Antimascotas: hasta 18 kg

| REFERENCIA / MODELO            | DAHUA-899 / HAC-HUM1220A-PIR  |
|--------------------------------|---|
| <b>CÁMARA</b>                  |   |
| Sensor de imagen               | CMOS 1/2,9" de 2 megapíxeles  |
| Píxeles efectivos              | 1920 (H) x 1080 (V)   |
| Velocidad shutter electrónico  | 1/25s ~ 1/100.000s  |
| Imágenes por segundo           | 25 ips @1080P (1920x1080), 25/50 ips @720P (1280x720)   |
| Sistema de escaneado           | Progresivo  |
| Iluminación mínima             | 0,02 lux F2.0 (color) / 0 lux (IR On)   |
| Relación señal/ruido           | >65dB   |
| Salida de vídeo                | HDCVI / HDTV / AHD / CVBS (conmutable mediante mando UTC)   |
| <b>ÓPTICA</b>                  |   |
| Distancia focal                | 2,8 mm  |
| Ángulo de visión               | H: 100,5°   |
| Apertura máxima                | F2.0  |
| Tipo de óptica                 | Fija / Iris fijo  |
| Distancia de enfoque mínima    | 500 mm  |
| <b>FUNCIONES</b>               |   |
| Modo día/noche                 | Auto (filtro electrónico) / Manual  |
| Menú OSD                       | Multi-idioma, hasta 800 metros con cable coaxial  |
| Compensación de contraluz      | BLC / HLC / WDR digital   |
| Balance de blancos             | Automático / Manual   |
| Control de ganancia            | Automático  |
| Reducción de ruido             | 2D-NR   |
| <b>DETECTOR PIR</b>            |   |
| Método de detección            | Infrarrojo pasivo   |
| Alcance                        | 12 x 12 metros, 100°, 19 zonas  |
| Aviso de alarma                | Led rojo, configurable para que se apague   |
| Sensibilidad                   | 2 niveles (jumper)  |
| Antimascotas                   | ≤18 kg  |
| Resistencia a la luz           | 6.500 lux   |
| Altura de instalación          | Soporte por defecto, 2,2 ~ 2,5 metros   |
| <b>ELÉCTRICO Y AMBIENTAL</b>   |   |
| Alimentación                   | 12V CC (±25%)   |
| Consumo                        | Máx. 0,7W   |
| Condiciones de trabajo         | -10°C ~ +50°C, <90% (humedad relativa)  |
| <b>CARACTERÍSTICAS FÍSICAS</b> |   |
| Carcasa                        | Plástico  |
| Dimensiones                    | 120 x 62 x 58 mm  |
| Peso neto                      | 130 g   |
| Peso bruto                     | 180 g   |
| <b>CERTIFICACIONES</b>         |   |
| Certificaciones                | CE (EN55032, EN55024, EN50130-4), FCC (CFR 47 FCC Part 15 subpartB, ANSI C63.4-2014), UL (UL60950-1+CAN/CSA C22.2 No.60950-1) |

## Dimensiones



## Accesorios (opcionales)



DAHUA-498  
UTC\_CONTROLLER